

# SYNTAX® CABLE

La linea di cavi **SYNTAX® CABLE** è concepita in considerazione delle particolari condizioni di utilizzo nelle installazioni fisse e mobili di sistemi audio e video professionali come studi di registrazione, sale di posa, zone di pubblico intrattenimento ed ovunque sia indispensabile una garanzia di affidabilità, robustezza meccanica e trasparenza del segnale.

## AUDIO MULTICOPPIA Cod. 7YPR..



I cavi multicoppia audio della SYNTAX®, sono progettati per un impiego professionale ed hanno caratteristiche tecniche di elevata qualità. Ogni coppia è costituita da due conduttori in rame elettrolitico "oxygen free", isolati con una guaina in XLPE ad alta resistenza termica che non si ritira al momento della saldatura. La stesura degli stessi è twistata con passo antidisturbo. La schermatura dei due conduttori è in lamina di alluminio accoppiato a poliestere che provvede al 100% di filtro antidisturbo e il collegamento del polo di massa è agevolato dal conduttore interno in rame stagnato (drain wire) che percorre tutta la lunghezza del cavo. La coppia è infine ricoperta da una guaina isolante in PVC su cui è stampato il numero di identificazione del canale. L'insieme delle coppie è raggruppato dalla guaina esterna in PVC penetrante che le mantiene riunite anche in caso di impieghi gravosi e di continui riavvolgimenti. Il tipo di PVC usato è molto flessibile, anticalpestio, antiabrasione, idrorepellente e resistente ai prodotti chimici. Grazie alle caratteristiche intrinseche dei materiali usati, questo cavo può essere utilizzato in un range di temperature tra -30 e +70 gradi centigradi.

- D.C.R.: conduttori <90 ohm/km  
schermo <70 ohm/km
- Capacità: CDR/CDR 1Khz - 100 nF/km  
CDR/SCR 1Khz - 200 nF/km
- Guaina isolante conduttori in XLPE
- Guaina esterna super flex in PVC NERO fiamma ritardante
- Conduttori in rame OFC stagnato 24 AWG 19 x 0,12 mm
- Drain wire in rame OFC stagnato 24 AWG 19 x 0,12 mm
- Schermo in lamina di alluminio copertura 100%
- Temperatura esercizio -30° +70° C.

TIPO	CODICE	Ø CAVO
2 coppie	7YPR02SX	7,2 mm
4 coppie	7YPR04SX	9,6 mm
8 coppie	7YPR08SX	12,2 mm
12 coppie	7YPR12SX	14,5 mm
16 coppie	7YPR16SX	16,3 mm
24 coppie	7YPR24SX	20,8 mm
32 coppie	7YPR32SX	22,8 mm
40 coppie	7YPR40SX	25,2 mm
48 coppie	7YPR48SX	27,0 mm

## CABLAGGIO AUDIO Cod. 7XCBL02SX



Cavo per cablaggi audio all'interno dei sistemi RACK o nelle installazioni fisse. E' formato da due cavi isolati e twistati più un conduttore di massa. La schermatura in alluminio garantisce il 100% di protezione dai disturbi.

- Guaina esterna in PVC NERO fiamma ritardante Ø 2,7 mm
- Guaina isolante conduttori in XLPE
- Conduttori in rame OFC stagnato 24 AWG 19 x 0,12 mm
- Drain wire in rame OFC stagnato 24 AWG 19 x 0,12 mm
- Schermo in lamina di alluminio copertura 100%
- Temperatura esercizio -30° +70° C.
- D.C.R. conduttori <90 ohm/km  
schermo <70 ohm/km
- Capacità CDR/CDR 1Khz 100 nF/km  
CDR/SCR 1Khz 200 nF/km

## MICROFONICO Cod. 7XSP03N



I cavi microfonic SYNTAX® sono particolarmente flessibili e antiannodamento. I due conduttori interni twistati con passo antidisturbo, sono realizzati con una treccia di rame stagnato, che ne preserva l'ossidazione e sono isolati in XLPE antisaldatore. La schermatura è garantita da una spirale in rame elettrolitico avvolta su tutta la lunghezza del cavo. La connessione del contatto di massa è agevolata da un conduttore in rame stagnato nudo (drain wire) che corre a contatto della spirale, conferendo al cavo una migliore resistenza meccanica.

- Resistenza nominale <96 ohm/km
- Capacità mutua 1Khz 160 nF/km
- Guaina isolante conduttori in XLPE
- Temperatura esercizio -30° +70° C.
- Conduttori in rame OFC stagnato 24 AWG 19 x 0,12 mm
- Drain wire in rame OFC stagnato 24 AWG 19 x 0,12 mm
- Schermo spirale in rame copertura 95%
- Guaina esterna PVC NERO fiamma ritardante Ø 6,5 mm

## CAVO PER STRUMENTI Cod. 7XHP01SX



Questo cavo professionale di fascia alta per strumenti musicali è ideale per basso, chitarra e tastiera. Grazie alla speciale cordatura e un diametro del conduttore di  $0,5 \text{ mm}^2$ , si è ottenuta una capacità molto bassa con assenza di perdite del segnale trasmesso. I vantaggi sonori di questo progetto sono la capacità di trasmissione estremamente veloce (ideale per gli attacchi), superba presenza nei toni medio bassi, che appaiono profondi e con tutte le armoniche fondamentali. Brillantezza e forza di trasmissione alle alte frequenze nei lunghi percorsi dei grandi palcoscenici, anche quando vengono utilizzati i pickup con più bobine. Questo cavo è in grado di gestire facilmente sia le basse frequenze di macchine analogiche che le preziose gamme alte dei sintetizzatori virtuali. È protetto contro le rotture e i continui cicli di piegatura, ha una tripla schermatura composta da una doppia spirale in rame stagnato e da una guaina in carbonio conduttivo, per garantire il 100% di protezione dai disturbi esterni. La guaina esterna è spessa, molto resistente e antistrappo, nonostante la robustezza il cavo è molto flessibile, in quanto è realizzato con un pigmento speciale in PVC e una capillare cordatura del conduttore interno.

**CARATTERISTICHE COSTRUTTIVE**

- Conduttore: 1 x  $0,50 \text{ mm}^2$  rame stagnato OFC  
21 AWG 64 x 0,10 mm
- Isolamento: Polietilene espanso PE,  $\varnothing = 2,40 \text{ mm}$  colore bianco
- Colore: Chiaro
- Schermo: guaina in carbonio conduttivo  
+ spirale in rame stagnato
- Guaina esterna: PVC flessibile fiamma-ritardante - Colore nero  
 $\varnothing = 7,00 \text{ mm}$
- Temperatura esercizio:  $-30^\circ\text{C}$  a  $70^\circ\text{C}$

**DETTAGLI ELETTRICI a  $20^\circ\text{C}$** 

- Resistenza conduttore:  $\leq 39,5 \text{ Ohm/Km}$
- Resistenza isolamento:  $\geq 1 \text{ GOhm/Km}$
- Capacità:  $89 \text{ pF/m nom.}$
- Operating rating:  $< 50 \text{ V}$
- Tensione di prova:  $1,5 \text{ kVdc x 1 min.}$

## DIGITALE MULTICOPPIA Cod.. 7YD....SX



I cavi DIGITALI SYNTAX MULTICOPPIA sono sviluppati per applicazioni in impianti fissi ed esterni, dove la gestione delle apparecchiature digitali sono parte molto importante di tutto il sistema. I cavi sono stati progettati in conformità con le specifiche AES/EBU standard, 110 ohm di impedenza e una capacità molto bassa grazie all'utilizzo di una speciale schiuma isolante per i conduttori. La particolare struttura interna, risolve i problemi di torsione e nodi, senza perdere flessibilità. Le coppie sono intrecciate e singolarmente schermate da un foglio di alluminio con filo di drenaggio. La guaina esterna di ogni coppia è numerata. Rivestimento esterno totale in PVC, molto flessibile, anticalpestio, elasticità fino a meno  $30^\circ\text{C}$ .

- Conduttori: in rame OFC stagnato 24 AWG - 28 x 0,10 mm
- Guaina conduttori: bianco/blu Foam -  $\varnothing 1,4 \text{ mm}$
- Drain wire: in rame OFC stagnato 24 AWG - 7 x 0,18 mm
- Schermo: alluminio / foglio mylar copertura 100%
- Impedenza nominale: 1-4 Mhz 110 ohm/100 mt
- Guaina esterna: nero matt super flessibile PVC fiamma ritardante
- Temperatura esercizio:  $-30^\circ$  +  $70^\circ\text{C}$
- D.C.R.: conduttori  $<86 \text{ ohm/km}$   
schermo  $<70 \text{ ohm/km}$
- Capacità: cond./cond. 1Khz 37 nF/km  
cond./schermo 1Khz 57 nF/km

TIPO	CODICE	Ø CAVO
4 coppie	7YDPR04SX	11.2 mm
8 coppie	7YDPR08SX	14.8 mm
12 coppie	7YDPR12SX	17.4 mm
16 coppie	7YDPR16SX	19.5 mm

## DIGITALE AES/EBU-DMX Cod. 7XDDS03SX



Cavo audio digitale una coppia con impedenza 110 ohm, in accordo con le specifiche AES/EBU standard. La guaina di isolamento dei conduttori è costruita con uno speciale polimero plastico per ottenere una bassa capacità, fondamentale per le interconnessioni digitali. La doppia schermatura in lamina di alluminio e spirale in rame stagnato, garantisce un alto livello di protezione dai disturbi elettrostatici ed elettromagnetici (EMI/RFI). La guaina esterna blu in PVC extraflex fiamma ritardante è resistente all'acqua, ai prodotti chimici, al calpestio ed all'abrasione.

- D.C.R.: conduttori  $<90 \text{ ohm/km}$   
schermo  $<40 \text{ ohm/km}$
- Capacità: cond./cond. 1Khz 40 nF/km  
cond./schermo 1Khz 80 nF/km
- Conduttori in rame OFC stagnato 24 AWG 19 x 0,12 mm
- Drain wire in rame OFC stagnato 24 AWG 19 x 0,12 mm
- Schermo 1 spirale in rame OFC stagnato copertura 95%
- Schermo 2 lamina di alluminio copertura 100%
- Impedenza nom. 1-4 Mhz 110 ohm/100 mt
- Guaina conduttori rosso/blu Foam - Skin  $\varnothing 1,4 \text{ mm}$
- Guaina esterna in PVC BLU  $\varnothing 5,5 \text{ mm}$  fiamma ritardante
- Temperatura esercizio  $-30^\circ$  +  $70^\circ\text{C}$ .

## DIGITALE DUE COPPIE Cod. 7XDDS07SX



Cavo SYNTAX® per segnali digitali formato da due coppie twistate protette da una doppia schermatura con spirale di rame stagnato e foglio di alluminio. Per facilitare le operazioni di cablaggio è presente il conduttore di terra (drain wire) tra i due schermi. Costruito per ottenere una impedenza estremamente costante ed una capacità molto bassa. I due conduttori addizionali possono essere utilizzati per il ritorno dei segnali di controllo alle centraline. La guaina esterna è molto flessibile, PVC fiamma ritardante di colore nero, antiabrasione, idrorepellente e resistente ai prodotti chimici.

- Impedenza nominale: 1-4 Mhz 110 ohm
- Guaina conduttori: 1 - rosso/blu Foam - Skin Ø 1,4 mm  
2 - rosso/nero Foam - Skin Ø 1,4 mm
- Conduttori: in rame OFC stagnato 24 AWG 19 x 0,12 mm
- Drain wire: in rame OFC stagnato AWG 19 x 0,12 mm
- Schermo 1: spirale in rame OFC stagnato copertura 95% alta densità
- Schermo 2: lamina di alluminio / poliestere copertura 100%
- Guaina esterna: Nera flessibile PVC Ø 7,2 mm fiamma ritardante
- D.C.R.: conduttori <90 ohm/km  
schermo <25 ohm/km
- Capacità: cond./cond. 1Khz 40 nF/km  
cond./schermo 1Khz 80 nF/km
- Temperatura esercizio: -30° +70° C.

## CAVI ETHERNET Cod. 7XLANCAT5 - 7XLANCAT5PUR



SYNTAX® propone un cavo di alte qualità intrinseche con un'ottima flessibilità e robustezza per affrontare i difficili impieghi nel mondo dell'intrattenimento assicurando prestazioni affidabili in condizioni critiche.

Con la grande diffusione di internet, questa categoria di cavi, molto usata nel mondo dei computers e prodotta in enormi quantità, viene realizzata in modo da contenere i prezzi, spesso a scapito della qualità di trasmissione e della maneggevolezza.

Il cavo Syntax CAT5e è stato progettato per il broadcasting e per tutte le installazioni network in classe D con alta velocità di trasmissione; è inoltre conforme alle normative standard ISO/IEC 11801 - EN 50173 - EIA/TIA 568B.2 garantendo la corretta trasmissione dei dati con un cavo di lunghezza massima 90 metri.

Per mantenere il trasferimento dei dati senza errori lungo tutta la tratta è molto importante che il cavo non subisca deformazioni strutturali alterando la posizione interna delle quattro coppie twistate. A tal proposito l'impiego di un particolare composto spugnoso tiene fermi e opportunamente distanziati i quattro doppiini interni. Inoltre la presenza di due schermature, una in lamina di alluminio e l'altra in calza di rame stagnato, garantisce il 100% di protezione dai disturbi esterni. La versione PUR con doppia guaina è particolarmente indicata per impieghi outdoor gravosi, per l'utilizzo su rulli avvolgicavo, per i mezzi mobili e ovunque si richieda una alta resistenza all'abrasione e continui cicli di piegatura. Per questa versione sarà sufficiente asportare la seconda guaina in prossimità del connettore RJ45 per ottenere il diametro adatto per l'assemblaggio.

## CARATTERISTICHE GENERALI

- Conduttori: Rame rosso OFC - Ø=0,51 mm
- Guaina conduttori: Poliolefine espanso - Ø=0,95 mm
- Codice colori: verde, bianco-verde, arancio, bianco-arancio, blu, bianco-blu, marrone, bianco-marrone
- Schermo 1: Lamina alluminio copertura 100%
- Schermo 2: Treccia in rame stagnato copertura >80%
- Resistenza conduttori: < 90 Ω/Km
- Resistenza d'isolamento: > 10.000 Ω x Km
- Capacità tra conduttori: 51 pF/m
- Impedenza da 1 a 100MHz: 100 Ω
- Temperatura esercizio: -30° C / +80° C
- 7XLANCAT5 Guaina esterna: PVC nera fiamma ritardante - Ø=6,4 mm
- 7XLANCAT5PUR Prima Guaina Esterna: PVC nera fiamma ritardante - Ø=6,4 mm
- 7XLANCAT5PUR Seconda Guaina Esterna: Poliuretano reticolato nero - Ø=7,7 mm

FREQUENZA	1 MHZ	4 MHZ	10 MHZ	16 MHZ	20 MHZ	32.25 MHZ	62.50 MHZ	100 MHZ
Attenuazione (dB/100 m)	2.0	3.8	6.1	7.5	8.6	10.7	15.6	19.9
Paradiafonia (dB) Min	66.3	57.3	51.3	48.2	46.8	43.9	39.4	36.4

## CAVO COASSIALE VIDEO Cod. 7XVD59D



Cavo coassiale RG59 a doppio schermo standard con impedenza nominale di 75 ohm usato nei collegamenti di apparecchiature video. La guaina di isolamento del conduttore interno è costruita con uno speciale polimero plastico per ottenere una bassa capacità, fondamentale per questo tipo di interconnessioni. La doppia schermatura in treccia di rame stagnato esterna e rame rosso interna, garantisce un alto livello di protezione dai disturbi e nei casi di lunghe tratte di collegamento si mantengono valori di attenuazione molto bassi.

- Conduttore interno	rame rosso OFC 1 x 0.60 mm	- Diametro guaina esterna	Ø 6,10 mm
- Schermo 1	treccia in rame rosso OFC cop. 85%	- Capacità (800 1200 Hz)	67 pF/mt ± 5%
- Schermo 2	treccia in rame stagnato OFC cop. 85%	- Impedenza caratteristica	75 Ω ± 3
- Diametro dielettrico	Ø 3.5 mm polyethylene	- Velocità di propagazione	66%
- Guaina esterna	Grigio standard (altri colori su richiesta)		

ATTENUAZIONE NOMINALE (dB/100 m)				
50 MHz	100 MHz	200 MHz	400 MHz	1000 MHz
7	12	16	25	43

## CAVO COASSIALE VIDEO HDTV Cod. 7XVD59HDTV



Cavo coassiale RG59 doppio schermo con impedenza nominale di 75 ohm usato nei collegamenti di apparecchiature video ad alta definizione HDTV. I tipi di materiali adottati ed una barriera antincendio in lamina di alluminio posta tra i due schermi, rendono il cavo conforme alle seguenti normative Europee:

**CEI 20-22/III** non propagazione incendio; **CEI 20-37/2** emissione gas alogenidrici; **CEI 20-37/3** emissione gas corrosivi; **CEI 20-37/5** emissione di fumi opachi; **CEI 20-37/7** emissione di gas tossici.

La guaina di isolamento del conduttore interno è costruita con uno speciale polimero plastico espanso per ottenere una bassa capacità, fondamentale per questo tipo di interconnessioni ad alta definizione. La doppia schermatura in treccia di rame stagnato esterna e rame rosso interna, garantisce un alto livello di protezione dai disturbi e nei casi di lunghe tratte di collegamento si mantengono valori di disturbo molto bassi.

## CARATTERISTICHE COSTRUTTIVE

- Conduttore interno	rame rosso OFC 1 x 0,81 mm
- Dielettrico	Poliolfine speciale espanso Ø = 3.70 mm
- Schermo 1	treccia in rame rosso OFC cop. 85%
- Schermo 2	barriera fuoco lamina di alluminio
- Schermo 3	treccia in rame stagnato OFC cop. 85%
- Guaina esterna	Polimero LSZH-Anti U.V.colore giallo-Ø= 6.20m
- Temperatura esercizio	-15° C > 70° C
- Peso	60 kg/km
- Raggio di curvatura	62 mm

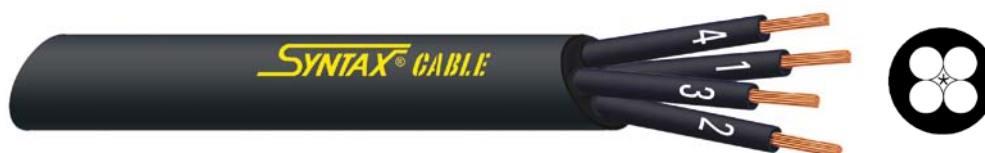
## CARATTERISTICHE ELETTRICHE

- Resistenza elettrica (20°C)	conduttore interno 36 Ω/Km nom. - schermo 8 Ω/Km nom.
- Resistenza d'isolamento (20°C, 500V)	10 GΩ/Km
- Capacità	60 nF/km nom.
- Impedenza caratteristica	75 Ω ± 3
- Impedenza di trasferimento	(1-30 MHz) : 10 mΩ/m
- Velocità di propagazione	79 %

## ATTENUAZIONE NOMINALE (dB/100 m)

1.0 MHz	0.75
3.6 MHz	1.50
10.0 MHz	2.40
71.5 MHz	6.50
135.0 MHz	9.10
270.0 MHz	13.10
360.0 MHz	15.30
540.0 MHz	19.20
720.0 MHz	22.70
750.0 MHz	23.20
1000.0 MHz	27.50
1500.0 MHz	35.40
2000.0 MHz	41.60
3000.0 MHz	52.80

## CAVO PER CASSE ACUSTICHE Cod. 7Z..



Questa linea di cavi SYNTAX® per casse acustiche è stata sviluppata considerando le diverse condizioni di utilizzo per garantire la massima flessibilità e resistenza meccanica. La formazione dei conduttori è composta da numerosi fili di diametro piccolissimo che rendono il cavo molto maneggevole e con resistenza elettrica molto bassa. La guaina esterna è penetrante e mantiene uniti i conduttori interni durante la stesura e il riavvolgimento del cavo; inoltre il diametro esterno si adatta ai principali connettori di potenza sul mercato.

- D.C.R. 20° C.

sez. 1.5 mm<sup>2</sup> = 13 ohm/km  
 sez. 2.5 mm<sup>2</sup> = 8 ohm/km  
 sez. 4.0 mm = 5 ohm/km  
 in PVC flex NERO fiamma ritardante  
 <50 Vca  
 -30° +70° C.

- Guaina esterna  
 - Tensione esercizio  
 - Temperatura esercizio  
 - Formazione conduttori Rame OFC

sez. 1.5 mm<sup>2</sup> = 84 x 0.15-16 AWG  
 sez. 2.5 mm<sup>2</sup> = 147 x 0.15-13 AWG  
 sez. 4.0 mm<sup>2</sup> = 224 x 0.15-11 AWG

CODICE	CAVO
7Z2SX15 = 2 x 1.5 mm <sup>2</sup>	Ø 7.4 mm
7Z2SX25 = 2 x 2.5 mm <sup>2</sup>	Ø 8.8 mm
7Z2SX40 = 2 x 4.0 mm <sup>2</sup>	Ø 11.4 mm
7Z4SX25 = 4 x 2.5 mm <sup>2</sup>	Ø 10.5 mm
7Z4SX40 = 4 x 4.0 mm <sup>2</sup>	Ø 13.5 mm
7Z6SX25 = 6 x 2.5 mm <sup>2</sup>	Ø 13.5 mm
7Z8SX25 = 8 x 2.5 mm <sup>2</sup>	Ø 14.0 mm
7Z8SX40 = 8 x 4.0 mm <sup>2</sup>	Ø 20.0 mm
7Z16SX40 = 16 x 4.0 mm <sup>2</sup>	Ø 22.0 mm

## CAVO ALIMENTAZIONE DI POTENZA Cod. 7ZF..



I cavi Multipolari di Potenza SYNTAX® sono costruiti con una guaina esterna flessibile ed antiabrasiva e sono conformi alla direttiva CEE 20-22/III - IEC 60332-3-24 - EN 50266-2-4, non propagante l'incendio. Per la loro flessibilità e maneggevolezza sono indicati per continui avvolgimenti sia in applicazioni all'aperto che per installazioni fisse. La formazione dei conduttori è ad alta densità per una maggiore flessibilità. I 18 conduttori hanno il numero identificativo stampato sulla guarnizione. Adatti per i connettori 19 pin della serie SSX.

CODICE	CAVO	
7ZF1915	19x1.5 mm <sup>2</sup> -19 poli x 1,5 mm <sup>2</sup> -18 guaine numerate + Giallo/Verde	Ø 18,0 mm
7ZF1925	19x2.5 mm <sup>2</sup> -19 poli x 2,5 mm <sup>2</sup> -18 guaine numerate + Giallo/Verde	Ø 22,3 mm
7ZF1225	12x2.5 mm <sup>2</sup> -12 poli x 2,5 mm <sup>2</sup> -11 guaine numerate + Giallo/Verde	Ø 18,0 mm

## 7ZF1925PUR



Questa versione del cavo multipolare 19 x 2,5 è adatto quando è richiesto l'uso di un cavo halogen-free. La particolare distribuzione dei cavi interni e della guaina in poliuretano (PUR) offre una elevata resistenza al taglio e una durata estremamente lunga, nonostante un minore spessore della guaina del cavo. Diversi vantaggi sono: un cavo sottile per una migliore manipolazione, minor peso e compatibilità alle normative per gli halogen-free, grazie alle caratteristiche PUR.

18 millimetri di diametro esterno complessivo; peso: 0,62 kg/mt, buona flessibilità.

## 7ZF1925HP



Un'altra versione del cavo multipolare 19x2,5, è stata progettata per l'utilizzo dove le operazioni di manipolazione sono molto intense. La particolare distribuzione dei cavi interni e il materiale utilizzato per la guaina esterna, permette molti cicli di avvolgimento e svolgimento, senza alcun problema per la vita del cavo. I sei canali sono facilmente riconoscibili dal colore e dal numero di assegnazione.

## CAVO MAINFLEX Cod. 7ZF0325



Il campo di utilizzo del cavo SYNTAX® MAINFLEX è nei collegamenti elettrici di impianti di illuminazione professionali ed in tutte le applicazioni in cui è necessaria la morbidezza del cavo. La particolare formazione dei conduttori con trefolo ad alta densità, conferisce al cavo una altissima flessibilità anche in presenza di basse temperature.

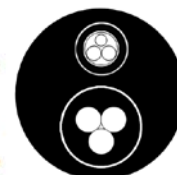
La guaina esterna antiabrasiva è conforme alla direttiva CEE 20-22/III - IEC 60332-3-24 - EN 50266-2-4 non propagante la fiamma. E' particolarmente adatto per l'impiego con il connettore SYNTAX® SSX 19 poli SPIDER in quanto il diametro esterno di 11,7 mm garantisce la tenuta stagna IP67 richiesta per utilizzi in esterno.

- Costruzione 3x2,5 mm<sup>2</sup> conduttori Marrone-Blu-Giallo/Verde
- Guaina esterna PVC nero opaco Ø 11,2 mm a norme CEE 20-22/III - IEC 60332-3-24 - EN 50266-2-4
- Temperatura di esercizio min. -30 °C max. 70 °C

Altre versioni

- **7ZF0340** 3x4 mm<sup>2</sup> Marrone-Blu-Verde/Giallo - Ø 13,0 mm
- **7ZF0360** 3x6 mm<sup>2</sup> Marrone-Blu-Verde/Giallo - Ø 14,0 mm
- **7ZF0525** 5x2,5 mm<sup>2</sup> Marrone-Blu-Nero Grigio-Giallo/Verde - Ø 12,5 mm
- **7ZF0540** 5x4 mm<sup>2</sup> Marrone-Blu-Nero Grigio-Giallo/Verde - Ø 15,0 mm
- **7ZF0560** 5x6 mm<sup>2</sup> Marrone-Blu-Nero Grigio-Giallo/Verde - Ø 16,0 mm

## MAIN POWER + DMX Cod. 7XD1F315SX



Cavo SYNTAX® POWER+DMX multifunzione formato da una coppia twistata di cavo digitale e un cavo di alimentazione a tre conduttori da 1,5 mm<sup>2</sup> di sezione. Entrambe i cavi hanno una propria guaina in PVC in rispetto alle normative vigenti.

La coppia per segnali digitali è twistata e schermata con lamina di alluminio onde eliminare eventuali disturbi sulla rete. Usato per il controllo e l'alimentazione di cambia colori, teste mobili, monitor audio amplificati, ecc.

La guaina esterna in PVC nero è molto flessibile, fiamma ritardante, antiabrasione, idrorepellente e resistente ai prodotti chimici. Diametro complessivo 14,5 mm. Temperatura esercizio -30° a 70° C.

**DIGITALE**

- Impedenza nominale: 1-4 Mhz 110 ohm
- Guaina esterna: nera in PVC Ø 4,3 mm fiamma ritardante
- Guaina conduttori: rosso/nero Foam - Skin Ø 1,4 mm
- Conduttori: rame OFC 24 AWG 19 x 0,12 mm
- Drain wire: in rame OFC stagnato 24 AWG 7 x 0,20 mm
- Schermo: in lamina di alluminio copertura 100%
- D.C.R. conduttori <90 ohm/km  
schermo <70 ohm/km
- Capacità cond./cond. 1Khz 40 nF/km  
cond./schermo 1Khz 80 nF/km

**POWER**

- Guaina esterna: nera in PVC Ø 7,5 mm fiamma ritardante
- Conduttori: 3 x rame OFC 15 AWG 82 x 0,15 mm - 1,5 mm<sup>2</sup>
- Guaina conduttori: Marrone, Blu, Giallo-Verde PVC Ø 2,5 mm twistata

## 7SYCD300 - 7SYCD400

La serie CD degli avvolgicavo SYNTAX® è caratterizzata da una struttura particolarmente robusta, grazie all'uso di profilati in acciaio ad alta resistenza curvati e saldati. La finitura esterna è in nero opaco ad alta resistenza.

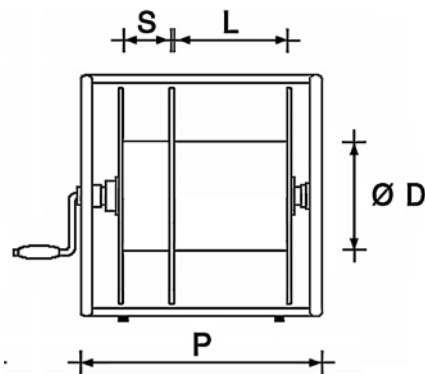
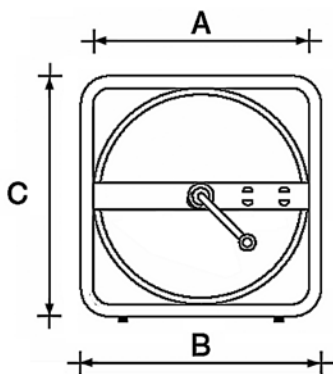
Durante il trasporto, la manovella trova alloggiamento sul fianco del telaio, risultando così un parallelepipedo senza sporgenze.

Disegnato per usi professionali, il rullo centrale ha un diametro sovradimensionato di 200 mm permettendo l'avvolgimento di cavi con largo diametro o cavi video, senza comprometterne le caratteristiche elettriche e meccaniche. Il rullo è montato sui cuscinetti a sfera ed è costruito in due sezioni, di cui la più stretta è usata per le parti terminali del cavo. Onde evitare lo sfaldamento dei cavi durante il trasporto è disponibile una fascia elasticizzata con terminali in VELCRO.

La manovella trova alloggiamento sul fianco del telaio, risultando così un parallelepipedo senza sporgenze. Per garantire una corretta rotazione di svolgimento, dalla parte opposta della manovella è presente un freno regolabile a frizione, che nella sua massima escursione, mantiene fermo il rullo durante il trasporto.

Quattro piedini in gomma sul fondo della struttura, distanziano l'avvolgicavo dal pavimento e permettono l'impilaggio dell'uno sull'altro.

### DIMENSIONI



DIMENSIONI (mm) 7SYCD300						
A	C	B	D	S	L	P
460	500	500	200	90	300	500

DIMENSIONI (mm) 7SYCD400						
A	C	B	D	S	L	P
460	500	500	200	90	400	600

TABELLA CAPACITÀ RULLO (mt) IN BASE AL DIAMETRO DELLA NOSTRA GAMMA DI CAVI (mm)														
7SYCD300 7SYCD400	Diametro cavo (mm)		6,2	7,2	9,6	12,2	14,5	16,3	18,0	20,8	22,8	25,2	27,0	30,0
	Capacità rullo settore L (mt)		780	600	320	190	125	100	90	68	50	45	34	30
	Capacità rullo settore S (mt)		1040	820	430	250	170	130	125	90	65	60	43	40
			240	190	95	55	38	27	23	19	15	12	9	7

**7SYCD300**



Peso 18,0 kg.

**7SYCD400**



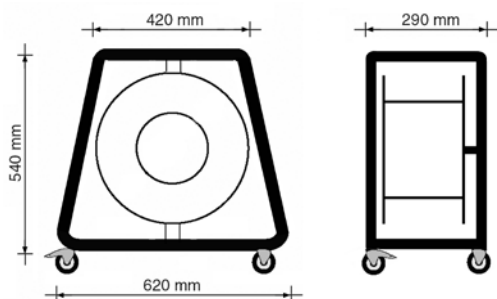
Peso 21,5 kg.

# RULLI AVVOLGICAVO

## 7SYCR190

SYNTAX® presenta un pratico e semplice avvolgicavo la cui struttura perimetrale racchiude completamente il rullo garantendone l'integrità meccanica, grazie all'uso di tubolari in acciaio ad alta resistenza curvati e saldati con finitura esterna nero opaco. Il diametro interno del rullo è molto grande in modo da avvolgere senza problemi cavi di grosso diametro o i più delicati cavi video. La manovella è posizionata sul fianco del rullo ove è presente una apertura laterale che all'interno può ospitare un connettore multipolare o la frusta di connettori XLR. Sulla stessa apertura si può fissare una plancia con varie forature per connettori XLR così da ottenere un pratico stage-box. Dalla parte opposta della manovella è disponibile un freno regolabile a frizione, per mantenere fermo il rullo durante il trasporto. L'avvolgicavo è completo di quattro ruote, di cui due con freno, per una agile movimentazione.

### DIMENSIONI



Peso 13,0 kg.

### PIASTRE ACCESSORIE

<b>7SYCRP16</b>	16 fori per XLR tipo " D "
<b>7SYCRP24</b>	24 fori per XLR tipo " D "
<b>7SYCRP32</b>	32 fori per XLR tipo " D "
<b>7SYCRP00</b>	Piastra cieca di chiusura

### TABELLA CAPACITÀ RULLO (mt) IN BASE AL DIAMETRO DELLA NOSTRA GAMMA DI CAVI (mm)

Diametro cavo (mm)	5,5	6,2	6,5	7,2	9,6	11,2	12,2	14,5	16,3	18,0	20,8	22,8
Capacità rullo	450	350	330	270	150	100	84	60	45	37	25	22